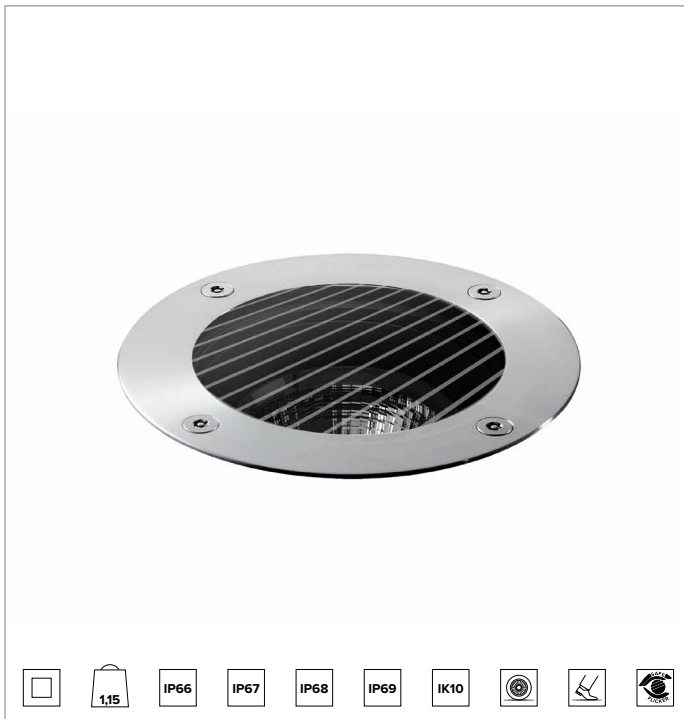
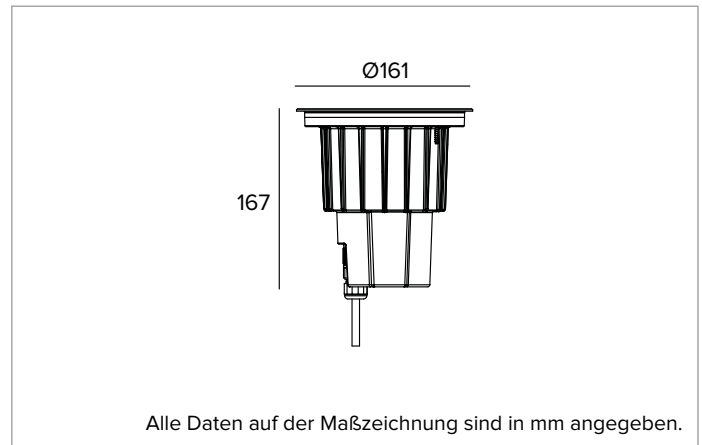


## E016SPR827ELASS | KEPLERO 160 Feststehend Kompakter fester LED-Einbaustrahler



	2700K	H(m)	D(m)	Emax(lx)		
	Ra80		11°			
	Fixture Power	14W	1	0.20	18007	
	Source Flux	1823lm	2	0.39	4502	
	Fixture Flux	1425lm	3	0.59	2001	
	Efficacy	104lm/W	4	0.79	1125	
TS1848	Imax=9878cd/klm	Imax	18007cd	5	0.99	720



### LICHTQUELLE

Hocheffiziente COB-LED Ra80. 3500K Farbtemperatur auf Anfrage erhältlich.

**Die Energieeffizienzklasse des Produkts: E**

**Nennleistung:** 12W

**Nenn-Lichtstrom:** 1823lm

**Farbwiedergabeindex:** 80

**Rf:** 82

**Rg:** 96

**Ähnliche Farbtemperatur:** 2700K

**Lebensdauer (L80/B10):** >50000h tq +25°C

### BELEUCHUNGSTECHNISCHE MERKMALE

Optisches System mit hocheffizientem Reflektor mit drei Abstrahlwinkeln.

**Optik:** REFLEKTOR

**Abstrahlwinkel:** SP

**Optische Effizienz:** 78%

**Leuchten-Lichtstrom:** 1425lm

**Lichtausbeute:** 104lm/W

**Fotobiologische Sicherheit:** Risikogruppe 1 (RG 1 = geringes Risiko)

### MECHANISCHE MERKMALE

Gehäuse aus Aluminium-Druckguss mit 3 Schutzschichten: Anodisierung, Kataphorese-Beschichtung und schwarze Lackierung. Ultraflacher Abschlussring mit abgeflachtem Rand aus gebürstetem rostfreiem Stahl (AISI 316) (natürliches Finish). Version mit rutschfestem Glas für öffentliche begehbare Flächen. Vandalismussichere Torx-Schrauben aus A4 Edelstahl.

**Farbe und Oberfläche:** Gebürsteter Edelstahl

**Gewicht:** 1,15Kg

**Version:** RUTSCHHEMMENDES GLAS

**Schutzart:** IP66,IP67,IP68,IP69

**Mechanische Belastbarkeit:** IK10

### ELEKTRISCHE MERKMALE

Stromversorgung 110-240Vac mit integriertem Treiber ON-OFF. Anschluss durch wasserdichte IP68-Verbindungsstecker einschließlich H07RN8-F (max. 2x2,5mm<sup>2</sup>).

**Leistungsaufnahme der Leuchte:** 14W

**Betriebsgerät:** 110-240V 50/60Hz

**Schutzklasse:** SCHUTZKLASSE 2

**Treiberart / Steuerung:** ON-OFF

**einschließlich Treiber:** JA

**Klasse F:** JA

**SAFE FLICKER:** PstLM=<1 und SVM=<0,4 (IEC TR 61547-1 und IEC TR 63158), um ein angenehmeres und sicheres Licht zu garantieren

**Umgebungstemperaturen:** -25°C / +35°C

### INSTALLATION

Separat zu bestellendes Installationsgehäuse aus Nylon. Das Gehäuse dient zur Installation der Leuchte mit flächenbündig installiertem oder hervorstehendem Ring. Statische Belastung bis 20 kN.

### HINWEISE

Alle Leuchten benötigen ein Installationsgehäuse. IP68: die Leuchte darf nicht dauerhaft unter Wasser installiert werden, kann aber versehentlich kurzzeitig bis zu einer Tiefe von 2 m (max.24h) untergetaucht sein. IP69: IEC/EN 60529 Normkonform. Alle Leuchten der Serie KEPLERO erfüllen die Anforderungen der Norm EN 60598-2-13 hinsichtlich Befahrbarkeit und Begehrbarkeit. Durch die niedrigen Temperaturen auf dem Glas sind die Leuchten gut für die Installation in "besonderen Bereichen" geeignet, wie Räume und Flächen für Kinder. Das Produkt ist mit der technischen Lösung "Waterblock Smart" ausgestattet, bei der die Anschlusskabel mit Harz beschichtet werden, wodurch die Gefahr, dass Feuchtigkeit zum Treiber oder zur Leuchte aufsteigt, gemindert wird. Die 110-277Vac Version ist auf Anfrage erhältlich.

### HINWEISE

Leuchte für die Entsorgung/Recycling am Ende der Lebensdauer konzipiert. Austauschbare (nur LED) Lichtquelle durch einen Fachmann. Austauschbare Vorschaltgeräte durch einen Fachmann.

Aus Gründen der technologischen Entwicklung der elektronischen Bauteile unterliegen die aufgeführten Daten eventuellen Aktualisierungen. Daher muss bei der Bestellung eine Bestätigung angefordert werden. Der Lichtstrom und die elektrische Leistung weisen einen Toleranzbereich von +/-10% im Vergleich zum angezeigten Wert auf. Tq bei +25 °C auf (CIE 121).

Technische Änderungen vorbehalten.

Targetti Sankey S.r.l.  
Via Pratese, 164  
50145 Firenze - Italy  
Tel: +39 055 37911  
targetti.com  
targetti@targetti.com

CCIAA Firenze  
Share Capital:  
€ 500.000,00  
VAT N. (IT):  
01537660480  
R.E.A.: FI-275656

**TARGETTI**

# E016SPR827ELASS | KEPLERO 160 Feststehend

## Kompakter fester LED-Einbaustrahler

### Zubehörartikelnummern

#### Installationsgehäuse



Ø mm	H mm	Art.-Nr.
166	200	<b>1E2521</b>

Installationsgehäuse.  
 Installationsgehäuse aus grauem Nylon.  
 Für flächenbündigen Einbau und aufgesetzten Einbau.

### Zubehör

#### Filter



Ø mm	Art.-Nr.
70	<b>1T1708</b>

Lichtbrechender Lichtlanzen-Filter aus geriffeltem Flachglas.  
 Ermöglicht eine ovale Form des Lichtbündels; in Kombination mit den Spot-Optiken erscheint der Lichtlanzen-Effekt noch intensiver.  
 Zu ergänzen mit Zubehör-Haltering A079.

#### Gitter



Ø mm	Art.-Nr.
70	<b>1T1711</b>

Blendschutzgitter.  
 Mit Bienenwaben-Struktur aus schwarz lackiertem Metall.  
 Zu ergänzen mit Zubehör-Haltering A079.

#### Abdeckung



Farbe	Art.-Nr.
●	<b>A079</b>

Zubehör-Haltering aus schwarzem Polycarbonat.

#### Werkzeug



Art.-Nr.
<b>1E0388</b>

Saugnapf zum Anheben des Glases.



Art.-Nr.
<b>1E2495</b>

Schlüssel TORX L-KEY. Mit Kopf TORX TX 30.

Aus Gründen der technologischen Entwicklung der elektronischen Bauteile unterliegen die aufgeführten Daten eventuellen Aktualisierungen. Daher muss bei der Bestellung eine Bestätigung angefordert werden.  
 Der Lichtstrom und die elektrische Leistung weisen einen Toleranzbereich von +/-10% im Vergleich zum angezeigten Wert auf. Tq bei +25 °C auf (CIE 121).

Technische Änderungen vorbehalten.

Targetti Sankey S.r.l.  
 Via Pratese, 164  
 50145 Firenze - Italy  
 Tel: +39 055 37911  
 targetti.com  
 targetti@targetti.com

CCIAA Firenze  
 Share Capital:  
 € 500.000,00  
 VAT N. (IT):  
 01537660480  
 R.E.A.: FI-275656

**TARGETTI**

## E016SPR827ELASS | KEPLERO 160 Feststehend Kompakter fester LED-Einbaustrahler

### Werkzeug



Art.-Nr.

**1E2524**

Metallgriff für das Herausheben der Leuchte.

### Verbinder



Art.-Nr.

**1E2769**

Lineare Anschlussbox IP66/IP68.  
5-polig, Leitungsdurchmesser max. 1,5mm<sup>2</sup>.  
Kabeldurchmesser von 7 bis 12mm.



Art.-Nr.

**1E2494**

Mehrfach-Anschlussbox IP68.  
1 IN - 3 OUT 4-polig Leitungsdurchmesser max. 2,5mm<sup>2</sup>.  
Kabeldurchmesser von 6 bis 12mm.

### Überspannungsschutz



Art.-Nr.

**A013B**

Überspannungsschutz, kompatibel mit Beleuchtungskörpern und elektronischen Treibern der SCHUTZKLASSE II.  
Betriebsspannung 220–240Vac.  
SPD Typ 2+3.  
Maximale Entladespannung 10kV.  
SCHUTZKLASSE II  
IP67

Aus Gründen der technologischen Entwicklung der elektronischen Bauteile unterliegen die aufgeführten Daten eventuellen Aktualisierungen. Daher muss bei der Bestellung eine Bestätigung angefordert werden.  
Der Lichtstrom und die elektrische Leistung weisen einen Toleranzbereich von +/-10% im Vergleich zum angezeigten Wert auf. Tq bei +25 °C auf (CIE 121).

Technische Änderungen vorbehalten.

Targetti Sankey S.r.l.  
Via Pratese, 164  
50145 Firenze - Italy  
Tel: +39 055 37911  
targetti.com  
targetti@targetti.com

CCIAA Firenze  
Share Capital:  
€ 500.000,00  
VAT N. (IT):  
01537660480  
R.E.A: FI-275656

**TARGETTI**